

ФЕДЕРАЛЬНАЯ СЛУЖБА
ПО ИНТЕЛЛЕКТУАЛЬНОЙ СОБСТВЕННОСТИ

(12) ОПИСАНИЕ ПОЛЕЗНОЙ МОДЕЛИ К ПАТЕНТУ

Статус: прекратил действие, но может быть восстановлен (последнее изменение статуса: 28.10.2023)
 Пошлина: учтена за 3 год с 26.03.2022 по 25.03.2023. Срок подачи ходатайства о восстановлении срока действия патента до 25.09.2026.

(52) СПК
A61B 17/00 (2020.02)

(21)(22) Заявка: **2020113086, 25.03.2020**

(24) Дата начала отсчета срока действия патента:
25.03.2020

Дата регистрации:
01.10.2020

Приоритет(ы):
 (22) Дата подачи заявки: **25.03.2020**

(45) Опубликовано: **01.10.2020** Бюл. № **28**

(56) Список документов, цитированных в отчете о поиске: **SU 1787434 A1, 15.01.1993. SU 224751 A1, 19.12.1968. SU 388742 A1, 05.07.1973. RU 2629777 C2, 04.09.2017. SU 126986 A1, 10.10.1960. SU 117720 A1, 01.01.1958. US 6716220 B2, 06.04.2004. US 3364352 A1, 16.01.1968.**

Адрес для переписки:
302026, г. Орел, ул. Комсомольская, 95, ФГБОУ ВО "ОГУ имени И.С. Тургенева"

(72) Автор(ы):
**Грядунов Игорь Михайлович (RU),
 Пьявченко Геннадий Александрович (RU),
 Козлов Игорь Олегович (RU),
 Серёгина Евгения Сергеевна (RU),
 Кузнецов Сергей Львович (RU)**

(73) Патентообладатель(и):
Федеральное государственное бюджетное образовательное учреждение высшего образования "Орловский государственный университет имени И.С. Тургенева" (ФГБОУ ВО "ОГУ имени И.С. Тургенева") (RU)

(54) УСТРОЙСТВО ДЛЯ СТЕРЕОТАКСИСА ЛАБОРАТОРНОЕ

(57) Реферат:

Полезная модель относится к области медицинской техники и может быть использована при проведении инвазивных и малоинвазивных операций над грызунами методом стереотаксиса.

Техническая задача, на решение которой направлена полезная модель, состоит в повышении удобства использования устройства и технологичности его изготовления.

Техническая задача достигается тем, что устройство для стереотаксиса лабораторное, содержащее платформу, размещенные на ней стойки с установленными на них с возможностью осевого перемещения и фиксации ушными стержнями, стойку ротового стержня, фиксируемую с возможностью вертикального перемещения каретку, в которой помещен с возможностью горизонтального осевого перемещения и фиксации ротовой стержень, столик для расположения грызуна и расположенную под ним дренажную полость с отводящим жидкость патрубком, отличающееся тем, что оно содержит составной столик, состоящий из корпуса дренажной полости и навеса, платформа, стойки ушных стержней, стойка ротового стержня, навес и столик выполнены отдельными с возможностью соединения друг с другом винтами и гайками, в платформе выполнены выемки для корпуса дренажной полости и отводящего жидкость патрубка, в платформе выполнены Г-образные отверстия для ее крепления к лабораторному столу, в платформе выполнены отверстия для крепления к ней навеса, столика, стоек ушных и ротового стержней и отводящего жидкость патрубка.

Технический результат заключается в повышении удобства использования устройства и технологичности его изготовления.

Заявляемая полезная модель обладает большей технологичностью изготовления и удобством использования, что способствует повышению производительности труда и увеличению срока службы изделия соответственно. 3 з.п. ф-лы, 2 ил.

Полезная модель относится к области медицинской техники и может быть использована при проведении инвазивных и малоинвазивных операций над грызунами методом стереотаксиса.

Известно устройство для стереотаксиса грызунов, изготавливаемое методом 3D печати по технологии FDM, состоящее из платформы, выполненных заодно с ней стоек ушных стержней и установленных с возможностью осевого перемещения и фиксации на них ушных стержней, стойки ротового стержня, выполненной заодно с платформой и фиксируемой с возможностью вертикального перемещения кареткой, в которой установлен ротовой стержень с возможностью горизонтального осевого перемещения и фиксации, столика, выполненного совместно с платформой, для расположения грызуна и дренажной полости, расположенной под ним с отводящим жидкость патрубком (<https://hackaday.io/project/163510-3d-printed-rodent-stereotaxic-device>, опубл. 20.01.2019 г.).

Однако данное устройство имеет следующие недостатки: продолжительное время изготовления предусмотренным способом; неудобство в фиксации животного в стереотаксическом аппарате, невозможность нормальной прочистки дренажной полости, расположенной под столиком для расположения грызуна; неудобство транспортировки, обусловленное неразборной конструкцией платформы.

Техническая задача, на решение которой направлена полезная модель, состоит в повышении удобства использования устройства и технологичности его изготовления.

Техническая задача достигается тем, что устройство для стереотаксиса лабораторное, содержащее платформу, размещенные на ней стойки с установленными на них с возможностью осевого перемещения и фиксации ушными стержнями, стойку ротового стержня, фиксируемую с возможностью вертикального перемещения каретку, в которой помещен с возможностью горизонтального осевого перемещения и фиксации ротовой стержень, столик для расположения грызуна и расположенную под ним дренажную полость с отводящим жидкость патрубком, отличающееся тем, что оно содержит составной столик, состоящий из корпуса дренажной полости и навеса, платформа, стойки ушных стержней, стойка ротового стержня, навес и столик выполнены раздельными с возможностью соединения друг с другом винтами и гайками, в платформе выполнены выемки для корпуса дренажной полости и отводящего жидкость патрубка, в платформе выполнены Г-образные отверстия для ее крепления к лабораторному столу, в платформе выполнены отверстия для крепления к ней навеса, столика, стоек ушных и ротового стержней и отводящего жидкость патрубка.

Технический результат заключается в повышении удобства использования устройства и технологичности его изготовления.

Сущность полезной модели поясняется чертежами.

На фиг. 1 представлена схема устройства для стереотаксиса лабораторного; на фиг. 2 - наглядное изображение платформы.

Устройство (фиг. 1) состоит из платформы 1, на которой установлены стойки 2 и 3 ушных стержней 4 при помощи винтов 5 и гаек 6, стойка 7 ротового стержня 8 при помощи винтов 9 и гаек 10, столик для расположения грызуна, состоящий из корпуса 11 дренажной полости и навеса 12, закрепленных при помощи винтов 13 и 14 и гаек 15 и 16 соответственно. На стойке 7 ротового стержня 8 установлена с возможностью вертикального перемещения каретка 17, фиксируемая в требуемом положении при помощи винта 18 и гайки 19, расположенной внутри каретки 17. Через каретку 17 проходит ротовой стержень 8, имеющий возможность осевого перемещения и вертикального перемещения вместе с кареткой 17. Фиксацию ротового стержня 8 в осевом направлении осуществляют при помощи винта 20 и гайки 21. Отводящий жидкость патрубок 22 фиксируют на платформе 1 при помощи винтов 23 и гаек 24. Ушные стержни 4 установлены в стойках 2 и 3 с возможностью осевого перемещения и фиксируются при помощи винтов 25 и гаек 26.

В платформе 1 (фиг. 2), по углам выполнены Г-образные отверстия 27, необходимые для крепления устройства к лабораторному столу и выемки 28 и 29 под установку элементов конструкции - корпуса 11 и патрубка 22 соответственно.

Устройство изготавливается комбинированным методом. Платформу 1 и навес 12 изготавливают из оргстекла с применением лазерного оборудования с числовым программным управлением. Остальные детали изготавливают с применением оборудования аддитивных производств, в частности, 3D принтера. Такая конструкция устройства и сочетание методов изготовления позволяют сократить сроки изготовления минимум в 2 раза, что свидетельствует о большей технологичности устройства.

Устройство работает следующим образом.

Этап сборки. На платформу 1 в выемку 28 для установки элементов конструкции устанавливают столик для расположения грызуна, состоящий из корпуса 11 дренажной полости и навеса 12, фиксируемых к платформе 1 при помощи винтов 13 и 14, а также гаек 15 и 16 соответственно. Затем устанавливают стойки 2 и 3 ушных стержней 4 и фиксируют винтами 5 и гайками 6 к платформе 1. После этого устанавливают стойку 7 ротового стержня 8 и фиксируют на платформе 1 при помощи винтов 9 и гаек 10. На стойку 7 ротового стержня 8 устанавливают каретку 17 с

возможностью вертикального перемещения относительно стойки 7 ротового стержня 8 и фиксации при помощи винта 18 и гайки 19. В каретку 17 вставляют ротовой стержень 8 с возможностью осевого перемещения относительно каретки 17 и фиксации при помощи винта 20 и гайки 21. После этого в выемку 29 для установки элементов конструкции устанавливают отводящий жидкость патрубок 22 и неподвижно фиксируют его при помощи винтов 23 и гаек 24. В стойки 2 и 3 ушных стержней 4 устанавливают ушные стержни 4 с возможностью осевого перемещения и фиксации при помощи винтов 25 и гаек 26.

После сборки, устройство фиксируют на лабораторном столе (на рисунке не показан) при помощи винтов (на рисунке не показаны) и Г-образных отверстий 27, выполненных в платформе 1. На столике для расположения грызуна, состоящем из корпуса 11 дренажной полости и навеса 12, располагают грызуна. Голову грызуна фиксируют при помощи ушных стержней 4, фиксируемых при помощи винтов 25 и гаек 26 от движения в осевом направлении и ротового стержня 8, фиксируемого в каретке 17 при помощи винта 20 и гайки 21. После этого появляется возможность провести необходимые манипуляции, согласно плану эксперимента. По завершении всех необходимых работ ротовой стержень 8 расфиксируют при помощи винта 20 и гайки 21, ушные стержни 4 расфиксируют при помощи винтов 25 и гаек 26, после чего грызуна удаляют. После этого устройство открепляют от лабораторного стола и разбирают. Разборку устройства осуществляют в обратном порядке.

После разборки детали устройства промывают, сушат и укладывают в тару для хранения.

Заявляемая полезная модель обладает большей технологичностью изготовления и удобством использования, что способствует повышению производительности труда и увеличению срока службы изделия соответственно.

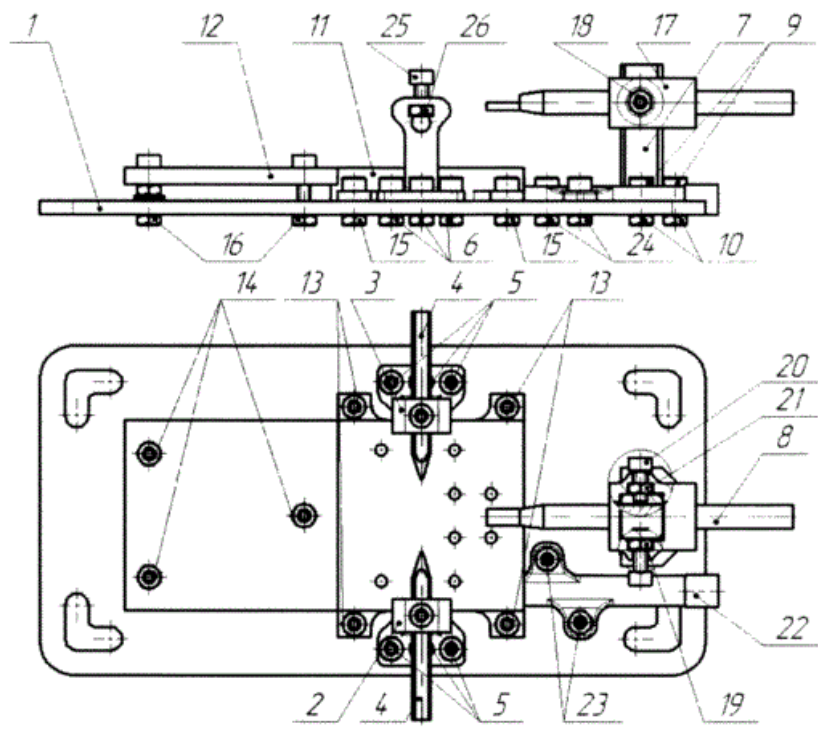
Формула полезной модели

1. Устройство для стереотаксиса лабораторное, состоящее из платформы, стоек ушных стержней и установленных с возможностью осевого перемещения и фиксации на них ушных стержней, стойки ротового стержня, фиксируемую с возможностью вертикального перемещения каретку, в которой установлен ротовой стержень с возможностью горизонтального осевого перемещения и фиксации, столика для расположения грызуна и дренажной полости, расположенной под ним с отводящим жидкость патрубком, отличающееся тем, что оно содержит составной столик, состоящий из корпуса дренажной полости и навеса, платформа, стойки ушных стержней, стойка ротового стержня, навес и столик выполнены отдельными с возможностью соединения друг с другом винтами и гайками.

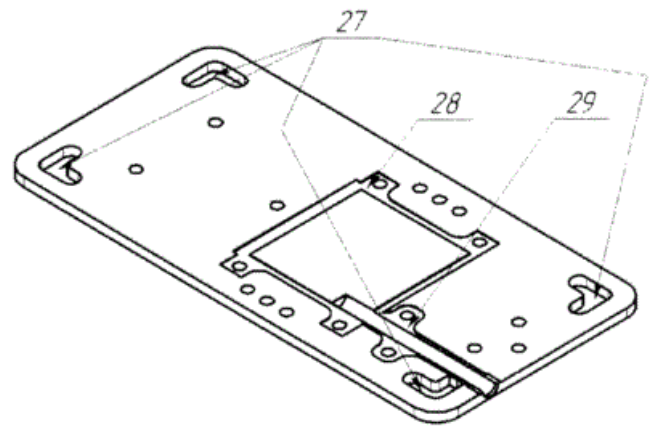
2. Устройство по п. 1, отличающееся тем, что в платформе выполнены выемки для корпуса дренажной полости и отводящего жидкость патрубка.

3. Устройство по п. 1, отличающееся тем, что в платформе выполнены Г-образные отверстия для ее крепления к лабораторному столу.

4. Устройство по п. 1, отличающееся тем, что в платформе выполнены отверстия для крепления к ней навеса, столика, стоек ушных и ротового стержней и отводящего жидкость патрубка.



Фиг. 1



Фиг. 2

ИЗВЕЩЕНИЯ

ММ9К Досрочное прекращение действия патента из-за неуплаты в установленный срок пошлины за поддержание патента в силе

Дата прекращения действия патента: 26.03.2023

Дата внесения записи в Государственный реестр: **27.10.2023**

Дата публикации и номер бюллетеня: [27.10.2023](#) Бюл. №30